

Ultramat[®]**UFM-D03 / UFM-D05 / UFM-D10****Kondensatableiter ohne Druckverluste****Das Produkt:**

Die UFM-D's sind druckluftverlustlos arbeitende, elektronisch gesteuerte Kondensatableiter.

Großzügige interne Querschnitte machen das Gerät sehr unempfindlich gegen Verschmutzungen, auch bei extrem partikelhaltigem Kondensat. Weniger Störungen und erhöhte Sicherheit sind das Ergebnis – gerade im direkten Vergleich zu zeit- oder schwimmergesteuerten Ableitern.

Weiterhin wird das Kondensat – im Vergleich mit zeitgesteuerten Ableitern – nur sehr wenig emulgiert. Öl/Wasser-Separatoren danken dies mit längeren Aktivkohlestandzeiten und bleiben so sehr viel länger unterhalb gesetzlicher Einleitgrenzwerte.

Ohne Druckluftverluste beim Ableiten des Kondensates arbeiten diese Geräte natürlich auch sehr leise. Wichtig, wenn diese in der Nähe von Arbeitsplätzen angebracht sind. Die Steuerung des Ableiters kontrolliert permanent die Funktion des Ableiters. Bei Störungen werden automatisch Notfallprogramme gefahren und ein potentialfreier Kontakt geschaltet.

Service Unit:

Kompletter Austausch aller Verschleißteile und drucktragenden Teile mit einem Griff:

- Keine Elektroinstallation bei Wartung erforderlich
- Keine Montage von Dichtungen und Einzelteilen
- Nur ein Ersatzteil, werkseitig funktionsgeprüft

**Service Unit****Anwendungen:**

Druckluftverlustloses Ableiten von Kondensat aus

- Kompressoren
- Nachkühlern
- Windkesseln, Druckspeichern
- Vor- und Nachfiltern von Kältetrocknern
- Vorfiltern von Adsorptionstrocknern
- Wasser- und ölabscheidenden Koaleszenzfiltern
- Rohrbögen

Merkmale:	Nutzen:
Elektronisch niveaugesteuert	Keine teuren Druckluftverluste, Kondensatableitung je nach anfallender Kondensatmenge, Sensor erfasst jede Kondensatart (auch reines Öl), auch bei starker Verschmutzung erfolgt die Ableitung problemlos
Elektronische Steuerung	Permanente Funktionskontrolle mit LED-Anzeige, automatische Notfallprogramme im Alarmmodus, potenzialfreier Alarmkontakt (nicht für UFM-D03), Funktionstest über Testknopf
Großzügig dimensionierte Querschnitte	Wartungsarm, geringe Neigung zur Emulsionsbildung, geringe Geräuschentwicklung beim Ableitvorgang, schmutzunempfindlich
Service-Unit	Alle Wartungsteile in einer Einheit, minimaler Aufwand bei Service und Wartung
Korrosionsbeständige Materialien	Korrosionsbeständiges Aluminium, glasfaserverstärkte Kunststoffe beständig gegen ölhaltiges und ölfreies Kondensat (Sonderausführungen für besonders aggressives Kondensat verfügbar)
Kondensateintritt vertikal oder horizontal, bei UFM-D03 und D05 mit drehbarem Winkeladapter	Flexible und einfache Montage an verschiedenen Zuleitungen möglich

Materialien:	
Gehäuse	Aluminium + Kunststoff, glasfaserverstärkt

Potentialfreier Kontakt (D05/D10):	
Anschlussdaten Last	AC: max. 250 V / 1 A DC: max. 30 V / 1 A
Anschlussdaten Kleinsignal	min. 5 VDC / 10 mA
Das Schalten von Lasten führt dazu, dass die Eigenschaften des Kontaktes für das Schalten von Kleinsignalen nicht mehr geeignet sind.	

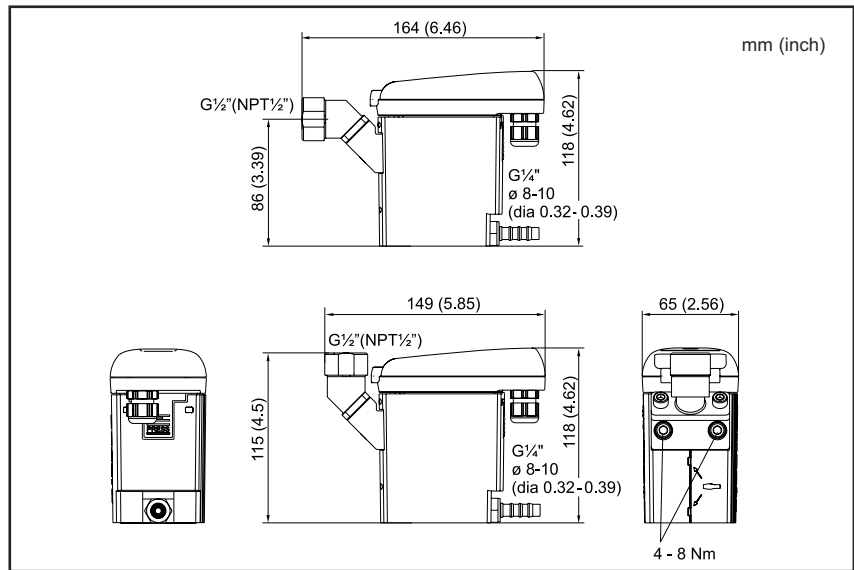
Option:
Haltewinkel

Technische Daten	D03	D05	D10
min./max. Betriebsdruck	0,8 - 16 bar (12-230 psi)		
min./max. Temperatur	+1°C - +60°C (+34°F - +140°F)		
Kondensatzulauf	G 1/2 (1/2") innen	G 1/2 (1/2") innen	3x G 1/2 (1/2") innen
Kondensatablauf	G 1/4 (1/4") Ø 8 - 10 mm Schlauchtülle	G 1/4 (1/4") Ø 8 - 10 mm Schlauchtülle	G 1/2 (1/2") Ø 8 - 13 mm Schlauchtülle
Kondensat	ölhaltig + ölfrei		
Gewicht (leer)	0,8 kg (1.8 lbs)	1,0 kg (2.2 lbs)	1,65 kg (3.63 lbs)
max. Kompressorleistung ¹⁾	2,5 m ³ /min (87.5 scfm)	5 m ³ /min (175 scfm)	10 m ³ /min (350 scfm)
max. Kältetrocknerleistung ¹⁾	5 m ³ /min (175 scfm)	10 m ³ /min (350 scfm)	20 m ³ /min (700 scfm)
max. Filterleistung ¹⁾	25 m ³ /min (875 scfm)	50 m ³ /min (1750 scfm)	100 m ³ /min (3500 scfm)
Betriebsspannung (s. Typenschild)	230 / 115 / 24 VAC ± 10%, 50-60 Hz / 24 VDC ± 10%		
Leistungsaufnahme	P < 1,0 VA (W)	P < 3,0 VA (W)	P < 3,0 VA (W)
Empfohlener Kabelmanteldurchmesser	Ø 5,8 - 8,5 mm (0.23" - 0.34")		
Empfohlener Aderquerschnitt	3x 0,75 -1,5 mm ² (0.03 - 0.06 inches squared)		
Empfohlenes Absetzen des Kabelmantels	PE: ca. 60 mm L/N: ca. 50 mm		
Empfohlene Aderendhülsenlänge	~ 6 mm (~ 0.24 inch)		
Empfohlene Absicherung	0,5 A mittelträge		
Schutzart	IP 54		

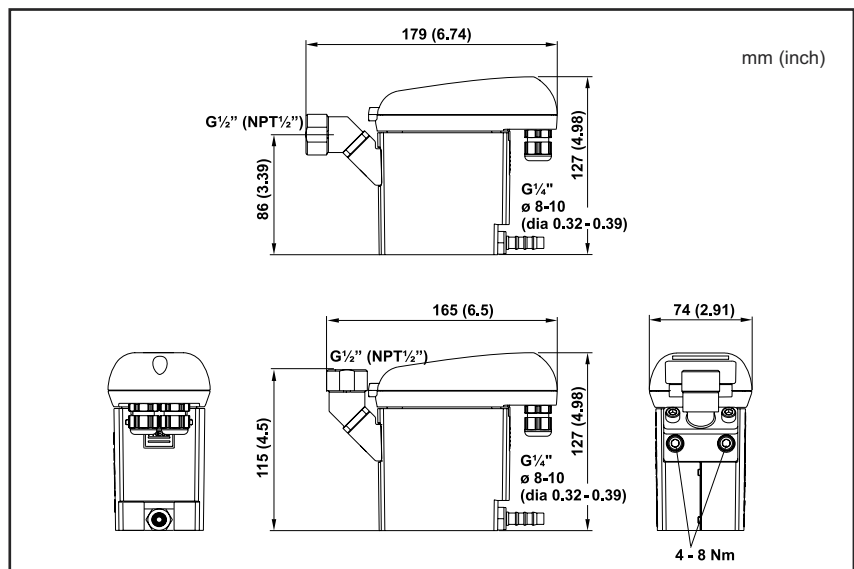
¹⁾ Max. Leistung für Umgebungstemperatur 20°C. 50% r. F.

Abmessungen

UFM-D03



UFM-D05



UFM-D10

