

R02/ 01.04.2011

Kondensatableiter Ultramat® UFM-D03

Sehr geehrter Kunde,
 vielen Dank, dass Sie sich für den Kondensatableiter D03 entschieden haben. Bitte lesen Sie vor Montage und Inbetriebnahme des D03 die Installations- und Betriebsanleitung aufmerksam und befolgen Sie unsere Hinweise. Nur bei genauer Beachtung der beschriebenen Vorschriften und Hinweise ist die einwandfreie Funktion des D03 und damit eine zuverlässige Kondensatableitung sichergestellt.

EG-Konformitätserklärung

Wir erklären hiermit, dass die nachfolgend bezeichneten Produkte den Anforderungen der einschlägigen Richtlinien und technischen Normen entsprechen. Diese Erklärung bezieht sich nur auf die Produkte in dem Zustand, in dem sie von uns in Verkehr gebracht wurden. Nicht vom Hersteller angebrachte Teile und/oder nachträglich vorgenommene Eingriffe bleiben unberücksichtigt.

Produktbezeichnung: **UFM**
 Hersteller: Donaldson Filtration Deutschland GmbH
 Büssingstrasse 1
 D – 42781 Haan
 Produktbeschreibung und Funktion: Kondensatableiter zur elektronisch niveaugeregelten Ableitung von Kondensat im Druckluftnetz.

Modell	Betriebsdruck (bar)		Betriebsspannung		
	min. 0,8	max. 16	24 VDC	115 VAC	230 VAC
UFM-D03	X	X	X	X	X
UFM-D05	X	X	X	X	X
UFM-D10	X	X	X	X	X

Niederspannungs-Richtlinie 2006/95/EG

Angewandte Normen: EN 61010-1:2001 + Corrigendum 1:2002
 Anbringungsjahr der CE-Kennzeichnung: 11

Die Geräte mit einer Betriebsspannung von 24VDC fallen nicht in den Anwendungsbereich der Niederspannungs-Richtlinie.

EMV-Richtlinie 2004/108/EG

Angewandte Normen: EN 55011:2007 + A2:2007, Group 1, Class B
 EN 61326-1:2006, beinhaltet: IEC 61000-4-2:2008, IEC 61000-4-3:2006 + A1:2007, IEC 61000-4-4:2004, IEC 61000-4-5:2005 (nur AC), IEC 61000-4-6:2008, IEC 61000-4-11:2004 (nur AC)

Haan, 15.03.2011

Donaldson Filtration Deutschland GmbH



P. Schaaf
 Plant Manager



M. Pohlmann
 Quality Representative

1	Piktogramme und Symbole	4
2	Sicherheitshinweise	4
3	Bestimmungsgemäße Verwendung	5
4	Ausschluss vom Anwendungsbereich.....	6
5	Technische Daten	7
6	Maßzeichnung	8
7	Funktion.....	9
8	Installation	10
9	Elektrische Installation	13
10	Kontrolle und Wartung	16
11	Fehlersuche und Fehlerbehebung	19

1 Piktogramme und Symbole



Installations- und Betriebsanleitung beachten



Installations- und Betriebsanleitung beachten
(auf Typenschild)



Allgemeines Gefahrensymbol (Gefahr, Warnung, Vorsicht)



Allgemeines Gefahrensymbol (Gefahr, Warnung, Vorsicht) für Netzspannung und Netzspannung führende Anlagenteile

2 Sicherheitshinweise



Bitte prüfen, ob diese Anleitung auch dem Gerätetyp entspricht.

Beachten Sie alle in dieser Bedienungsanleitung gegebenen Hinweise. Sie enthält grundlegende Informationen, die bei Installation, Betrieb und Wartung zu beachten sind. Daher ist diese Bedienungsanleitung unbedingt vor Installation, Inbetriebnahme und Wartung vom Monteur sowie vom zuständigen Betreiber / Fachpersonal zu lesen.

Die Bedienungsanleitung muss jederzeit zugänglich am Einsatzort des D03 verfügbar sein. Zusätzlich zu dieser Betriebsanleitung sind ggf. örtliche bzw. nationale Vorschriften zu beachten.

Stellen Sie sicher, dass der D03 nur innerhalb der zulässigen und auf dem Typenschild aufgeführten Grenzwerte betrieben wird. Es besteht sonst eine Gefährdung für Menschen und Material und es können Funktions- und Betriebsstörungen auftreten.



Gefahr!

Druckluft!

Durch Kontakt mit schnell oder schlagartig entweichender Druckluft oder durch berstende und/oder nicht gesicherte Anlagenteile besteht Gefahr schwerer Verletzungen oder Tod.

Maßnahmen:

- Max. Betriebsdruck nicht überschreiten (siehe Typenschild).
- **Wartungsarbeiten nur im drucklosen Zustand durchführen.**
- Nur druckfestes Installationsmaterial verwenden.
- Zulaufleitung fest verrohren. Ablaufleitung: kurzer, fixierter Druckschlauch an druckfestem Rohr.
- Verhindern Sie, dass Personen oder Gegenstände von Kondensat oder entweichender Druckluft getroffen werden können.

Bestimmungsgemäße Verwendung



Gefahr!

Netzspannung!

Durch Kontakt mit Netzspannung führenden nichtisolierten Teilen besteht Gefahr eines elektrischen Schlages mit Verletzung und Tod.

Maßnahmen:

- Bei elektrischer Installation alle geltenden Vorschriften einhalten (z.B. VDE 0100 / IEC 60364).
- **Wartungsarbeiten nur im spannungsfreien Zustand durchführen.**
- **Die abgenommene Steuereinheit hat keinen IP-Schutzgrad.**
- Alle elektrischen Arbeiten dürfen nur von befugtem Fachpersonal durchgeführt werden.

Weitere Sicherheitshinweise:

- Bei Installation und Betrieb sind ebenfalls die geltenden nationalen Bestimmungen und Sicherheitsvorschriften einzuhalten.
- Den D03 nicht in explosionsgefährdeten Bereichen einsetzen.
- Bei den Zulaufverschraubungen sind übermäßige Anzugskräfte zu vermeiden. Das gilt insbesondere für konische Verschraubungen.
- Der D03 ist nur bei anliegender Spannung funktionstüchtig.
- Test-Taster nicht zur Dauerentwässerung nutzen.
- Nur Original-Ersatzteile verwenden. Nur so ist eine einwandfreie Funktion sichergestellt.

Zusatzhinweise:

- Die abgenommene Steuereinheit hat **keinen IP-Schutzgrad**.
- Bei Montage Schlüsselfläche am Zulauf (Schlüsselweite SW27) zum Gegenhalten benutzen.
- Die Service Unit darf nicht zerlegt werden.



Vorsicht!

Fehlfunktionen in der Anwendung!

Durch fehlerhafte Installation und mangelhafte Wartung kann es zu Fehlfunktionen am D03 kommen.

Nicht abgeleitetes Kondensat kann zu Schäden an Anlagen und in Fertigungsprozessen führen.

Maßnahmen:

- Eine funktionssichere Kondensatableitung optimiert direkt die Druckluftqualität.
- Zur Vermeidung von Schäden und Ausfällen bitte unbedingt beachten:
 - genaues Einhalten der bestimmungsgemäßen Verwendung und der Betriebsparameter des D03 im Zusammenhang mit dem Einsatzfall (siehe dazu Kapitel „Bestimmungsgemäße Verwendung“)
 - genaues Einhalten der Installations- und Betriebshinweise in dieser Anleitung
 - regelmäßige Wartung und Kontrolle des D03 nach den Hinweisen in dieser Betriebsanleitung

3 Bestimmungsgemäße Verwendung

- Der D03 ist ein elektronisch-niveaugeregelter Kondensatableiter für Druckluftanlagen.
- Der Einsatz erfolgt innerhalb der zulässigen Betriebsparameter (siehe Technische Daten).
- Der D03 kann Kondensat unter Betriebsdruck nahezu ohne Druckluftverlust aus den Anlagenteilen ableiten.
- Der D03 benötigt zur Funktion eine Betriebsspannung und einen Betriebsdruck (siehe Technische Daten).
- Bei einem Einsatz in Anlagen mit erhöhten Anforderungen an die Druckluftqualität (Lebensmittelindustrie, Medizintechnik, Laborausrüstungen, spezielle Prozesse usw.), muss der Betreiber über Maßnahmen zur Überwachung der Druckluftqualität entscheiden. Diese beeinflussen die Sicherheit der nachfolgenden Prozesse und können Schäden an Menschen und Anlagen vermeiden.





- Es ist Aufgabe des Betreibers, die genannten Bedingungen während der gesamten Betriebsdauer zu gewährleisten.

4 Ausschluss vom Anwendungsbereich

- Der D03 kann als Kondensatableiter **allein keine** definierte Druckluftqualität garantieren, hierzu sind andere zusätzliche technische Einrichtungen notwendig.
- Der D03 ist **nicht** für den Einsatz an Unterdruck oder atmosphärischen Umgebungsdruck führenden Anlagen oder in Ex-Bereichen geeignet.
- Der D03 darf nicht dauerhafter direkter Sonnen- oder Wärmestrahlung ausgesetzt werden.
- Der D03 darf nicht in Bereichen mit aggressiver Atmosphäre installiert und betrieben werden.
- Der D03 ist nicht beheizbar und daher nicht für den Einsatz in frostgefährdeten Bereichen geeignet.
- Der D03 ist nicht für CO₂-Anlagen geeignet.

Technische Daten

5 Technische Daten

   	
min./max. Betriebsdruck	0,8...16 bar (12...230 psi)
min./max. Temperatur	+1...+60 °C (+34...+140 °F)
Kondensatzulauf	G ½ (½") innen max. Einschraubtiefe 13,5 mm (½")
Kondensatablauf	G ¼ (¼") Ø 8 ... 10 mm Schlauchtülle
Kondensat	ölhaltig + ölfrei
Gehäuse	Aluminium + Kunststoff, glasfaserverstärkt
Gewicht (leer)	0,8 kg (1.8 lbs)

Dieses Produkt wurde getestet nach den Anforderungen der CAN/CSA-C22.2 Nr. 61010-1, zweite Auflage, unter Einbeziehung der Ergänzung 1 oder einer späteren Version der gleichen Norm, unter Berücksichtigung des gleichen Niveaus an Testanforderungen.

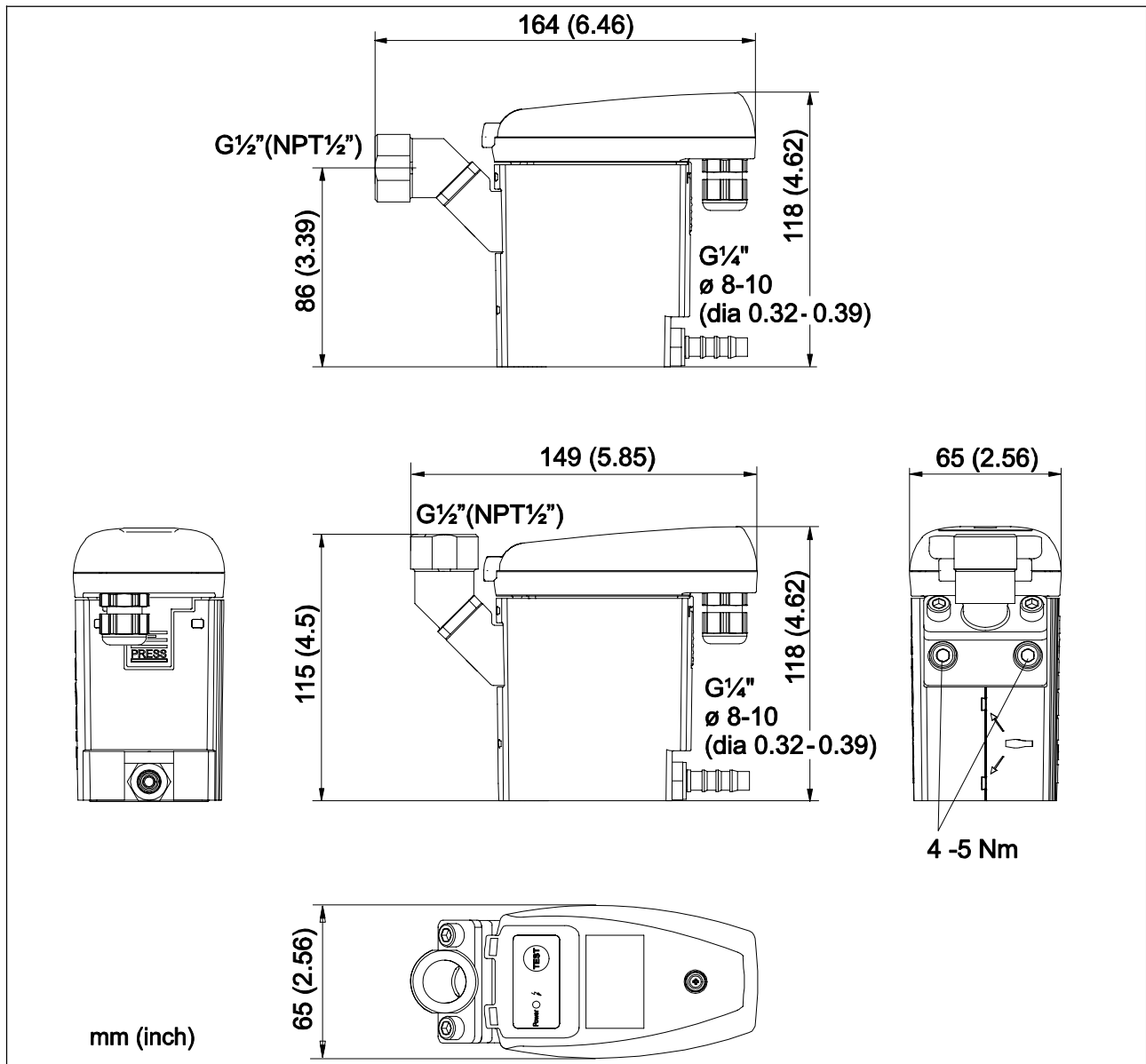
Max. Leistung für Klimazone Blau – siehe auch Kapitel „Klimazone und Leistungsdaten“

max. Kompressorleistung	2,5 m³/min (87.5 scfm)
max. Kältetrocknerleistung	5 m³/min (175 scfm)
max. Filterleistung	25 m³/min (875 scfm)

Betriebsspannung (siehe Typenschild)	230 / 115 /.../ 24 VAC ± 10 %, 50...60 Hz / 24 VDC ± 10 %
Leistungsaufnahme	P < 3,0 VA (W)
Absicherung	empfohlen für AC: 1 A träge vorgeschrieben für DC: 1 A träge
Empfohlener Kabelmanteldurchmesser	Ø 5,8...8,5 mm (0.23"...0.34")
Empfohlener Aderquerschnitt	3 x 0,75...1,5 mm² (AWG 18...20)
Empfohlenes Absetzen des Kabelmantels	PE: ca. 60 mm L/N: ca. 50 mm
Empfohlene Aderendhülsenlänge	~ 6 mm (~ 0.24 inch)
Schutzart	IP 54

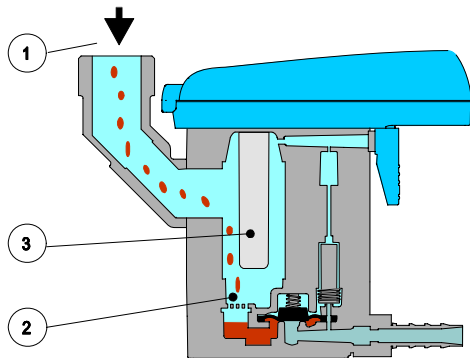
VAC = V alternating current (Wechselspannung)
VDC = V direct current (Gleichspannung)

6 Maßzeichnung

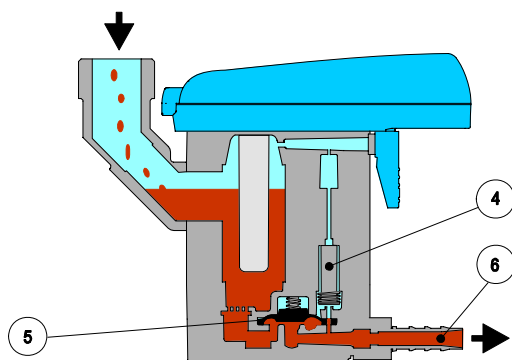


Funktion

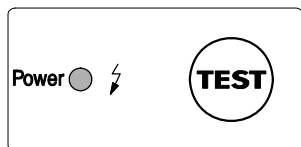
7 Funktion



Das Kondensat strömt über die Zulaufleitung (1) in den D03 und sammelt sich im Gehäuse (2). Ein kapazitiv arbeitender Sensor (3) erfasst permanent den Füllstand und gibt ein Signal an die elektronische Steuerung sobald sich der Behälter gefüllt hat.



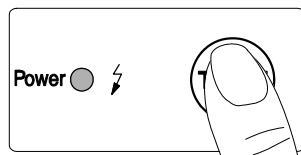
Das Vorsteuerventil (4) wird betätigt und die Membrane (5) öffnet zur Kondensatausschleusung die Ablaufleitung (6). Ist der D03 geleert, wird die Ablaufleitung rechtzeitig wieder dicht verschlossen, bevor unnötige Druckluftverluste entstehen können.



Die Power-LED leuchtet grün bei angelegter Betriebsspannung.

Betriebsbereit, Spannung liegt an.

Ist der Kondensatablauf gestört, öffnet das Ventil taktweise (ca. alle 2 Sekunden), um die Störung selbsttätig zu beheben.



Test der Ventulfunktion (manuelle Entwässerung):

Taster ca. 2 s betätigen.

Bei längerem Betätigen taktet das Ventil.

Nicht für Dauerentwässerung nutzen.

8 Installation



Gefahr!

Druckluft!

Durch Kontakt mit schnell oder schlagartig entweichender Druckluft oder durch berstende und/oder nicht gesicherte Anlagenteile besteht Gefahr schwerer Verletzungen oder Tod.

Maßnahmen:

- Max. Betriebsdruck nicht überschreiten (siehe Typenschild).
- **Wartungsarbeiten nur im drucklosen Zustand durchführen.**
- Nur druckfestes Installationsmaterial verwenden.
- Zulaufleitung fest verrohren. Ablaufleitung: kurzer, fixierter Druckschlauch an druckfestem Rohr.
- Verhindern Sie, dass Personen oder Gegenstände von Kondensat oder entweichender Druckluft getroffen werden können.



Vorsicht!

Fehlfunktionen in der Anwendung!

Durch fehlerhafte Installation und mangelhafte Wartung kann es zu Fehlfunktionen am D03 kommen.

Nicht abgeleitetes Kondensat kann zu Schäden an Anlagen und in Fertigungsprozessen führen.

Maßnahmen:

- Eine funktionssichere Kondensatableitung optimiert direkt die Druckluftqualität.
- Zur Vermeidung von Schäden und Ausfällen bitte unbedingt beachten:
 - genaues Einhalten der bestimmungsgemäßen Verwendung und der Betriebsparameter des D03 im Zusammenhang mit dem Einsatzfall (siehe dazu Kapitel „Bestimmungsgemäße Verwendung“)
 - genaues Einhalten der Installations- und Betriebshinweise in dieser Anleitung
 - regelmäßige Wartung und Kontrolle des D03 nach den Hinweisen in dieser Betriebsanleitung



Hinweis:

Beachten Sie unbedingt alle aufgeführten Gefahren- und Warnhinweise.

Beachten Sie auch alle Vorschriften und Hinweise des Arbeits- und Brandschutzes am jeweiligen Installationsort.

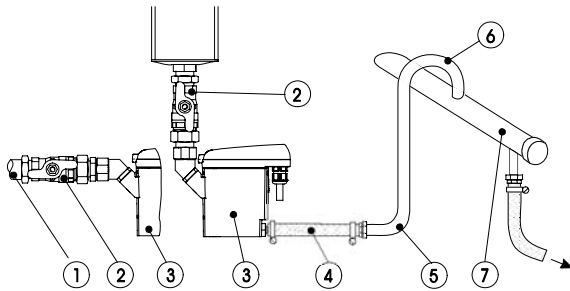
Verwenden Sie grundsätzlich nur geeignetes und passendes Werkzeug und Material in ordnungsgemäßem Zustand.

Verwenden Sie keine aggressiven Reinigungsmittel und ungeeignete Geräte, wie Hochdruckreiniger.

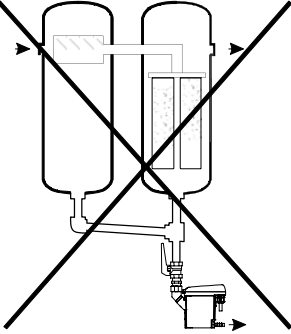
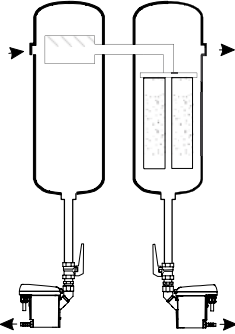

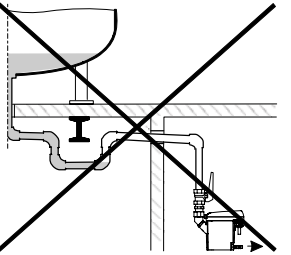
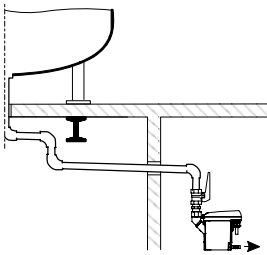

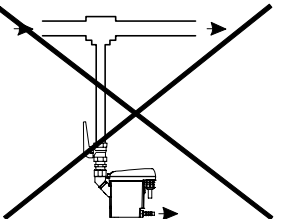
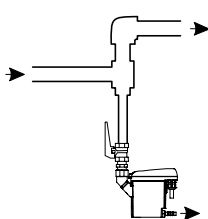

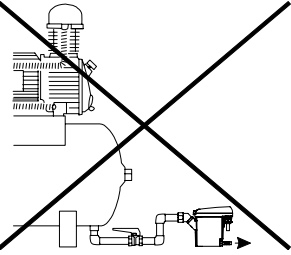
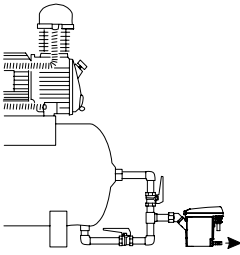

Beachten Sie, dass Kondensate aggressive und gesundheitsschädigende Bestandteile enthalten können. Deshalb sollte ein Hautkontakt vermieden werden.

Kondensat ist ein entsorgungspflichtiger Abfall, welcher in geeigneten Behältern aufgefangen, entsorgt oder aufbereitet werden muss.

Installationshinweise:



- Nur die dargestellte Einbaulage des D03 (3) ist zulässig. Niemals liegend oder in anderer Schräglage montieren.
- Zulaufrohr (1) und Kugelventil (2) mind. G $\frac{1}{2}$.
- Kein Filter oder Sieb im Zulauf.
- Gefälle im Zulauf >1%.
- Nur Kugelventile (2) verwenden.
- Betriebsdruck: min. 0,8 bar, max. 16 bar
- Kurzer, fixierter Druckschlauch (4) an druckfestem Rohr.
- Pro Meter Steigung in der Ablaufleitung (5) erhöht sich der erforderliche Mindestdruck um 0,1 bar.
- Ablaufleitung (5) max. 5 m steigend.
- Sammelleitung (7) mind. $\frac{1}{2}$ " mit 1% Gefälle verlegen.
- Ablaufleitung (6) von oben in Sammelleitung (7) führen.
- Vor Inbetriebnahme immer Dichtheitsprüfung durchführen und korrektes Einrasten der Steuereinheit kontrollieren.

falsch	richtig	
		<p> Druckdifferenzen!</p> <p>Jede Kondensatanfallstelle muss separat entwässert werden.</p>
		<p> kontinuierliches Gefälle!</p> <p>Bei Verrohrung der Zulaufleitung kein Wassersack</p>
		<p> Prallfläche!</p> <p>Soll aus der Leitung direkt entwässert werden, ist eine Umlenkung des Luftstromes sinnvoll.</p>
		<p> Entlüftung!</p> <p>Bei nicht ausreichendem Gefälle im Zulauf oder bei anderen Zulaufproblemen, muss eine Luftausgleichsleitung verlegt werden.</p>

9 Elektrische Installation



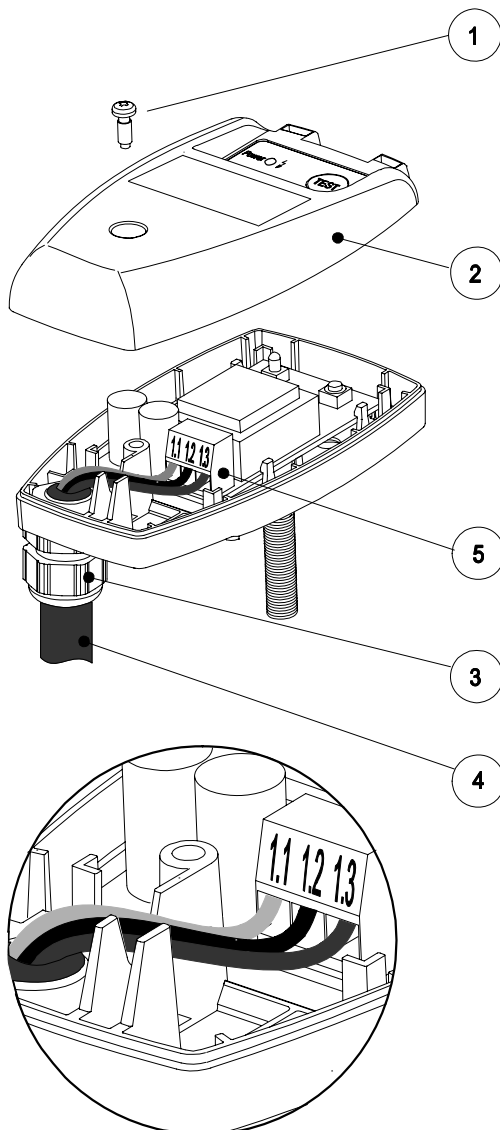
Gefahr!

Netzspannung!

Durch Kontakt mit Netzspannung führenden nichtisolierten Teilen besteht Gefahr eines elektrischen Schlags mit Verletzung und Tod.

Maßnahmen:

- Bei elektrischer Installation alle geltenden Vorschriften einhalten (z.B. VDE 0100 / IEC 60364).
- **Wartungsarbeiten nur im spannungsfreien Zustand durchführen.**
- **Die abgenommene Steuereinheit hat keinen IP-Schutzgrad.**
- Alle elektrischen Arbeiten dürfen nur von befugtem Fachpersonal durchgeführt werden.



Hinweis:

1. Zulässige Netzspannung auf Typenschild ablesen und unbedingt einhalten.
2. Bei AC-Versorgung muß in der Nähe eine sicher zugängliche Trennvorrichtung vorgesehen werden (z.B. Netzstecker oder Schalter), der alle stromführenden Leiter trennt.
3. Bei DC-Versorgung nur eine Funktionskleinspannung mit sicherer Trennung (PELV) nach IEC 60364-4-41 verwenden.
4. Installationsarbeiten gemäß VDE 0100 / IEC 60364 ausführen.
5. Klemmenbelegung beachten.
6. Nicht unter Spannung installieren.
7. Schraube (1) lösen und Haubenoberteil (2) abnehmen.
8. Kabelverschraubung (3) lösen, Dichtstopfen entfernen (wenn vorhanden) und Kabel (4) für Spannungsversorgung durchführen.
9. Kabel (4) an Klemmen KL1 (1.1 ... 1.3) (5) anschließen.
10. Die Kabel wie dargestellt verlegen (siehe auch Klemmenbelegung).
11. Kabelverschraubung (3) leicht dichtend anziehen.
12. Haubenoberteil (2) aufsetzen und Schraube (1) handfest anziehen.
13. Zwischen dem Schutzleiter-/PE-Anschluss und dem Rohrnetz ist keine Potenzialdifferenz zulässig. Gegebenenfalls ist ein Potenzialausgleich gemäß IEC 60364 / VDE 0100 vorzusehen.

Klemmenbelegung der AC-Version

KL 1		
1	2	3
earth/ground	neutral/phase	phase/neutral
1.1	1.2	1.3

- KL 1.1 PE-Netzanschluss
- KL 1.2 N- oder L-Netzanschluss
- KL 1.3 L- oder N-Netzanschluss

L = Außenleiter (schwarz)

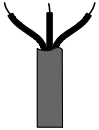
N = Neutralleiter (blau)

PE = Schutzleiter (grüngelb)

Klemmenbelegung der DC-Version

KL 1		
1	2	3
earth/ground	neutral 0 V	+ 24 V
1.1	1.2	1.3

- KL 1.1 PE-Netzanschluss
- KL 1.2 0 V
- KL 1.3 + 24 V

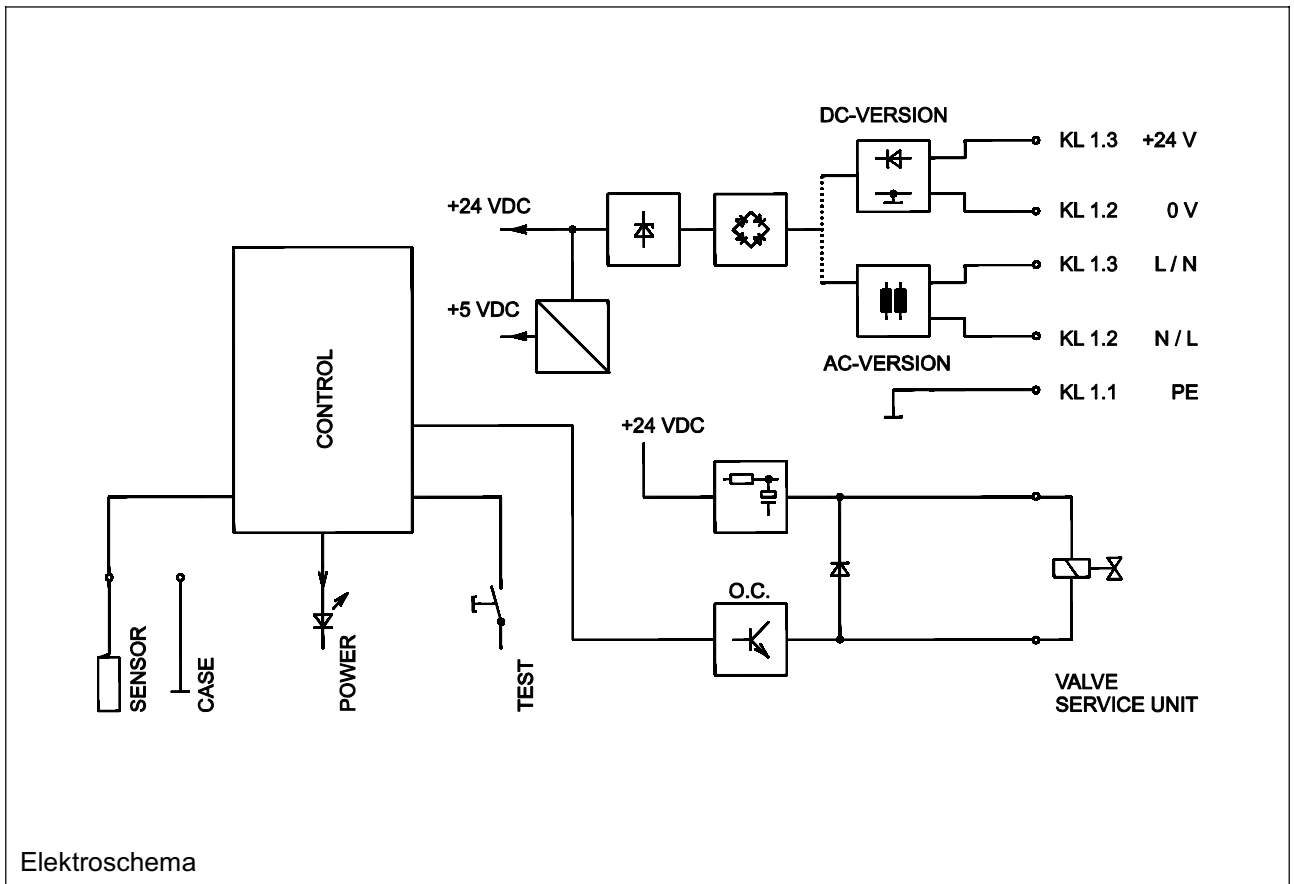
**Hinweis:**

Zwischen Anschlussklemmen KL 1.1 - 1.3 der VDC-Geräte und Gehäuse bzw. Kondensatanschlüssen besteht keine galvanische Trennung.

Bei Prüfungen, z.B. Schutzleiterprüfungen gemäß VDE 0701-0702 / IEC 85/361/CD, ist zu beachten, daß zwischen den berührbaren leitfähigen Teilen des Gerätes und dem Schutzleiterstützpunkt nur eine Verbindung zur Herstellung einer Funktionserdung und keine stromtragfähige Schutzverbindung besteht.

Die bereitgestellte Spannung 24 VDC muss die Anforderungen für Funktionskleinspannungen mit sicherer Trennung (PELV) nach IEC 60364-4-41 erfüllen.

Die Kabelverschraubung leicht dichtend anziehen.



Elektroschema

10 Kontrolle und Wartung



Gefahr!

Druckluft!

Durch Kontakt mit schnell oder schlagartig entweichender Druckluft oder durch berstende und/oder nicht gesicherte Anlagenteile besteht Gefahr schwerer Verletzungen oder Tod.

Maßnahmen:

- Max. Betriebsdruck nicht überschreiten (siehe Typenschild).
- **Wartungsarbeiten nur im drucklosen Zustand durchführen.**
- Nur druckfestes Installationsmaterial verwenden.
- Zulaufleitung fest verrohren. Ablaufleitung: kurzer, fixierter Druckschlauch an druckfestem Rohr.
- Verhindern Sie, dass Personen oder Gegenstände von Kondensat oder entweichender Druckluft getroffen werden können.



Gefahr!

Netzspannung!

Durch Kontakt mit Netzspannung führenden nichtisolierten Teilen besteht Gefahr eines elektrischen Schlages mit Verletzung und Tod.

Maßnahmen:

- Bei elektrischer Installation alle geltenden Vorschriften einhalten (z.B. VDE 0100 / IEC 60364).
- **Wartungsarbeiten nur im spannungsfreien Zustand durchführen.**
- **Die abgenommene Steuereinheit hat keinen IP-Schutzgrad.**
- Alle elektrischen Arbeiten dürfen nur von befugtem Fachpersonal durchgeführt werden.



Vorsicht!

Fehlfunktionen in der Anwendung!

Durch fehlerhafte Installation und mangelhafte Wartung kann es zu Fehlfunktionen am D03 kommen.

Nicht abgeleitetes Kondensat kann zu Schäden an Anlagen und in Fertigungsprozessen führen.

Maßnahmen:

- Eine funktionssichere Kondensatableitung optimiert direkt die Druckluftqualität.
- Zur Vermeidung von Schäden und Ausfällen bitte unbedingt beachten:
 - genaues Einhalten der bestimmungsgemäßen Verwendung und der Betriebsparameter des D03 im Zusammenhang mit dem Einsatzfall (siehe dazu Kapitel „Bestimmungsgemäße Verwendung“)
 - genaues Einhalten der Installations- und Betriebshinweise in dieser Anleitung
 - regelmäßige Wartung und Kontrolle des D03 nach den Hinweisen in dieser Betriebsanleitung



Hinweis:

Beachten Sie unbedingt alle aufgeführten Gefahren- und Warnhinweise.

Beachten Sie auch alle Vorschriften und Hinweise des Arbeits- und Brandschutzes am jeweiligen Installationsort.

Verwenden Sie grundsätzlich nur geeignetes und passendes Werkzeug und Material in ordnungsgemäßem Zustand.

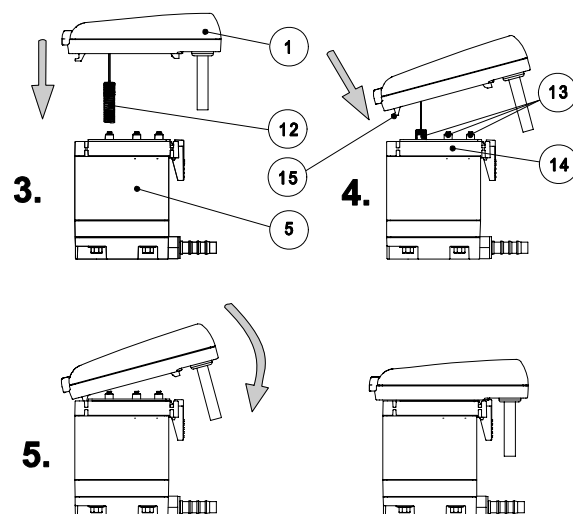
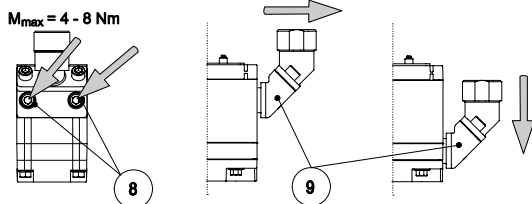
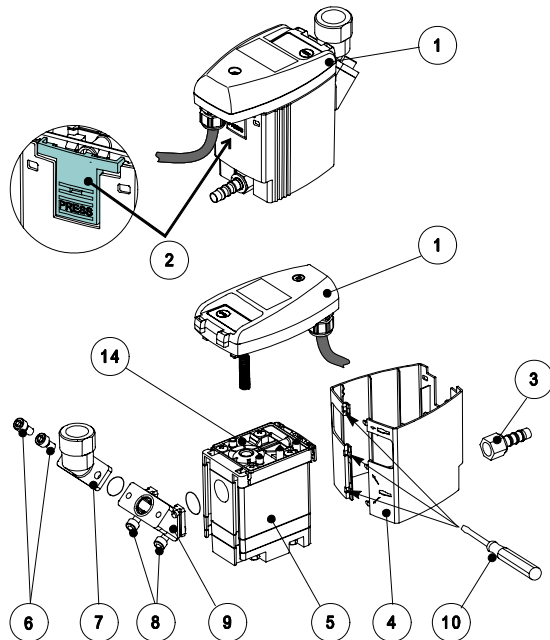
Verwenden Sie keine aggressiven Reinigungsmittel und ungeeignete Geräte, wie Hochdruckreiniger.

Beachten Sie, dass Kondensate aggressive und gesundheitsschädigende Bestandteile enthalten können.

Kontrolle und Wartung

Deshalb sollte ein Hautkontakt vermieden werden.

Kondensat ist ein entsorgungspflichtiger Abfall, welcher in geeigneten Behältern aufgefangen, entsorgt oder aufbereitet werden muss.



Wartungs-Empfehlung:

Nach 6400 Betriebsstunden oder max. 2 Jahren Service-Unit (5) austauschen:

1. Steuereinheit (1) durch Drücken des Rasthakens (2) abnehmen
2. D03 vom Ablauf (3) lösen
3. Design-Schale (4) (wenn vorhanden) mittels Schraubendreher (10) entfernen
4. Service-Unit (5) von Verrohrung am Zulauf abbauen durch Lösen der Überwurfmutter
5. **oder** Schrauben (6) von Winkeltülle (7) entfernen

6. **oder** Schrauben (8) am Zwischenadapter (9) lösen und diesen nach unten von der Service-Unit abziehen
7. Kontrollieren, ob neue Service-Unit (5) zur Steuereinheit (1) passt (Typbezeichnung und Farbe des Rasthakens (2))
8. Montage der neuen Service-Unit (5) in umgekehrter Reihenfolge. Bitte das Anzugsmoment für die Schrauben (8) mit 4...5 Nm beachten.

Montage Steuereinheit auf Service-Unit:

1. Kontrollieren, ob Service-Unit (5) zur Steuereinheit (1) passt (Typbezeichnung und Farbe des Rasthakens)
2. Kontrollieren ob Fühlerrohrplatte (14) mit Kontaktfedern (13) sauber, trocken und frei von Fremdkörpern ist.
3. Sensor (12) in Fühlerrohrplatte (14) einführen.
4. Haken (15) der Steuereinheit (1) in Fühlerrohrplatte (14) einhängen.
5. Steuereinheit (1) gegen Service-Unit (5) drücken und einrasten

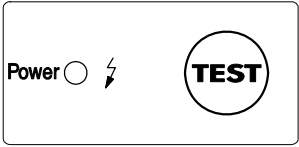
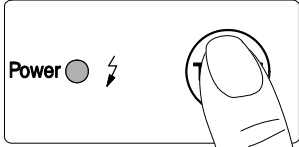
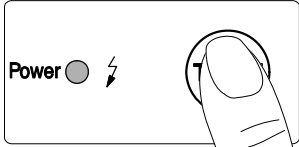
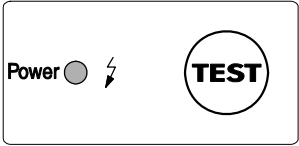
Inbetriebnahme nach Wartung:

Vor Inbetriebnahme immer durchführen:

- Dichtheitsprüfung der Anschlussverschraubung
- Kontrolle der elektrischen Anschlüsse
- Kontrolle der korrekten Einrastung der Steuer-
einheit

Fehlersuche und Fehlerbehebung

11 Fehlersuche und Fehlerbehebung

Fehlerbild	Mögliche Ursachen	Maßnahmen
 <p>LED leuchtet nicht</p>	<p>Spannungsversorgung fehlerhaft Platine defekt</p>	<p>Spannung auf Typenschild überprüfen Anschlüsse und Betriebsspannung überprüfen Platinen auf mögliche Beschädigungen überprüfen</p>
 <p>Test-Taster betätigt, aber keine Kondensatableitung</p>	<p>Zu- und/oder Ablaufleitung abgesperrt oder verstopft Verschleiß Platine defekt Service-Unit defekt Mindestdruck unterschritten Maximaldruck überschritten</p>	<p>Zu- und Ablaufleitung kontrollieren Prüfen, ob Ventil hörbar öffnet (Test-Taster mehrmals > 2 s betätigen) Platine auf mögliche Beschädigungen überprüfen Betriebsdruck überprüfen</p>
 <p>Kondensatableitung nur wenn Test-Taster betätigt</p>	<p>Zulaufleitung ohne ausreichendes Gefälle, Querschnitt zu gering Zu hoher Kondensatanfall (Schwall) Service-Unit sehr stark verschmutzt</p>	<p>Zulaufleitung mit Gefälle verlegen Service-Unit austauschen</p>
 <p>Gerät bläst permanent ab</p>	<p>Service-Unit defekt oder verschmutzt</p>	<p>Service-Unit austauschen</p>

A		K	
Ablaufleitung	9	keine Kondensatableitung.....	19
Abmessungen	8	Kondensatableitung gestört	19
Ausschluß eines Einsatzgebietes	6	Kontrolle	16
Ausschluß vom Anwendungsbereich	6	L	
B		LED leuchtet nicht	19
Bestimmungsgemäße Verwendung.....	5	Luftausgleichsleitung = Luftpendelleitung.....	12
bläst ab	19	M	
D		Maßzeichnung.....	8
Daten	7	Membrane	9
Druckdifferenzen.....	12	Montage	10
E		P	
Einsatzgebiet	5	Piktogramme	4
elektrische Daten	7	Prallfläche	12
Elektrische Installation	13	S	
Elektroschema	15	Schutzgrad	5, 13, 16
Ersatzteile	5	Service-Unit.....	17
F		Sicherheitshinweise	4
Fachpersonal	5, 13, 16	Steuereinheit	17
Fehlerbehebung.....	19	Störung.....	19
Fehlersuche	19	Störungsbeseitigung	19
Fehlfunktion	19	Symbole	4
Fühlerrohrplatte.....	17	T	
Füllstand	9	Technische Daten	7
Funktion	9	Trouble shooting	19
Funktionskleinspannung	14	V	
G		Vorsteuerventil	9
Gefahr Druckluft.....	4, 10, 16	W	
Gefahr Netzspannung.....	5, 13, 16	Wartung.....	16
Gefälle.....	12	Wartungsarbeiten.....	4, 10, 16
H		Wartungs-Empfehlung	17
Hinweise, Sicherheitshinweise	4	Wassersack.....	12
I		Winkeltülle	17
Installation.....	10	Z	
Installations- und Betriebsanleitung.....	4	Zulaufleitung.....	9, 12
		Zwischenadapter.....	17

Technical alterations reserved!

Technische Änderungen vorbehalten • Sous réserve de modifications techniques

• Technische gereserveerde wijzigingen • Alterazioni tecniche riservate

• Alteraciones técnicas reservadas • As alterações técnicas reservaram

• Ret til tekniske ændringer forbeholdes • Reserverade tekniska förändringar

• Oikeudet teknisiin muutoksiin pidätetään • Αλλαγές που διατηρούνται τεχνικές

• Technické změny vyhrazeny • Jätame endale õiguse teha tehnilisi muudatusi

• Műszaki módosítások joga fenntartva • Pasiliekaime teisę daryti techninio pobūdžio pakeitimų

• Lespējamas tehniskas izmaiņas • Zmiany techniczne zastrzeżone • Tehnične spremembe pridržane

• Technické zmeny vyhradené • Ne rezervām dreptul de a efectua modificări tehnice

• Запазваме си правото на технически промени • Teknik değışiklikler saklı tutulur

• Det tas forbehold om tekniske ændringer • Право на технические изменения сохраняется



Donaldson.
FILTRATION SOLUTIONS

Donaldson Filtration Deutschland GmbH
Industrial Filtration Solutions
Büssingstrasse 1
D-42781 Haan, Germany

www.donaldson.com